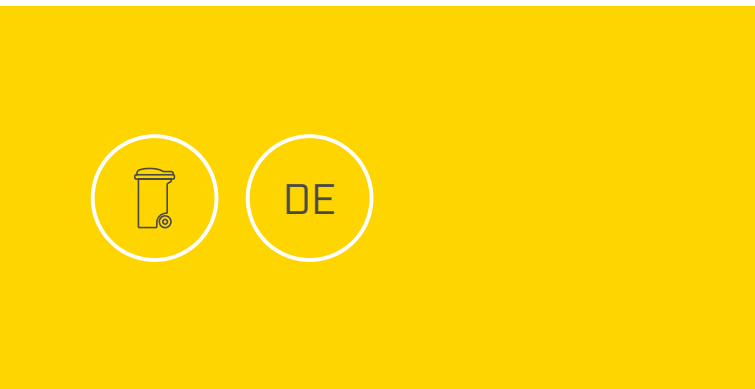




Absetzcontainer



Asymmetrische Ausführung [AM]
Symmetrische Ausführung [SMR]
Mit Stahldeckeln [DMS] oder Kunststoffdeckeln [DMP]
Mit Auffahrrampe [AMK]

Absetzcontainer

AM, SMR, DMS, DMP, AMK



Muldencontainer sind für die Ablage und den Transport von kommunalen und Industrieabfällen bestimmt. Zahlreiche spezielle Anpassungen ermöglichen jedoch ihre Verwendung auch für andere Zwecke (Manipulation mittels eines Krans auf Baustellen, mobile Lager u. Ä.).

Die Container liefern wir in verschiedenen Ausführungen je nach der gewünschten Verwendung. Der Umgang erfolgt mithilfe eines Absetzkippers. Die Container sind mit einem qualitativ hochwertigen Spritzanstrich, einer korrosionshemmenden Grundierung und einem Oberlack in beliebigem Farbton versehen. Ausgewählte Typen können auch in feuerverzinkter Ausführung geliefert werden.

Dem Standard entsprechend werden die Container gemäß der Norm DIN 30720 hergestellt.

Standardtypenreihen

Asymmetrische Ausführung (AM)

Symmetrische Ausführung (SMR)

Mit Stahldeckeln (DMS) oder Kunststoffdeckeln (DMP)

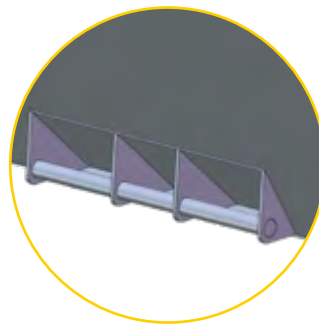
- Deckel federentlastet für leichtere Öffnung,
- Arretierung des Deckels in geschlossener Position,
- auf Wunsch Deckel mit Abdichtung.

Mit Auffahrrampe (AMK)

- ausreichende Versteifung fürs Überfahren mit manueller Manipulationstechnik,
- 4 massive Scharniere.

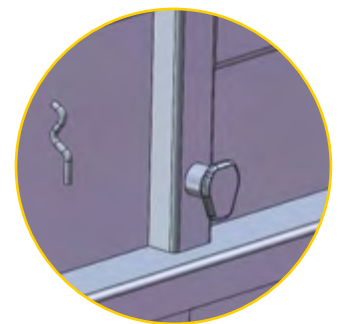
Spezifikation

- Volumen von 5 bis 20 m³,
- beidseitige Dreifachkipplager für das Auskippen,
- geschmiedete Hebelbolzen,
- Seitenschiene für das Stapeln der Container,
- Boden 4-6 mm S235JR,
- Seitenwände 3-4 mm aus S235JR,
- stabiles Oberprofil,
- durchgängige Schweißnähte,
- Verstärkung aller Ecken,
- gelochte Schiene zur Fixierung der Container auf dem Fahrzeug gemäß der Norm DIN,
- Haken zur Befestigung der Plane,
- an den Innenseiten Grundfarbe, an den Außenseiten zwei Schichten Grundfarbe und zwei Lackschichten gemäß RAL.



Kipplager

Beidseitige Kipplager für das Auskippen



Geschmiedeter Hebelbolzen

die Manipulation und die Stapelung der Container



Asymmetrische Ausführung (AM)

Typ /Kennzeichnung	Ausführung [mm]			Volumen [m³]	Gewicht [kg]
	Boden	Seiten	Schüttwand		
AM-5,5-534	5	3	4	5,5	550
AM-5,5-644	6	4	4	5,5	627
AM-7,0-534	5	3	4	7	619
AM-7,0-644	6	4	4	7	713
AM-10,0-534	5	3	4	10	746
AM-10,0-644	6	4	4	10	859



Asymmetrische Mulde - Stapelung



AM-10,0



Symmetrische Ausführung (SMR)

Typ /Kennzeichnung	Ausführung [mm]			Volumen [m³]	Gewicht [kg]
	Boden	Seiten	Schüttwand		
SMR-5,5-534	5	3	4	5,5	585
SMR-5,5-644	6	4	4	5,5	659
SMR-7,0-534	5	3	4	7	723
SMR-7,0-644	6	4	4	7	819
SMR-10,0-534	5	3	4	10	839
SMR-10,0-644	6	4	4	10	959



Symmetrische Mulden eben



Asymmetrische Mulde - Stapelung



Befestigung der Planen

Typ mit Stahldeckeln (DMS)

Typ /Kennzeichnung	Ausführung [mm]			Volumen [m ³]	Gewicht [kg]
	Boden	Seiten	Schüttwand		
DMS-5,5-534	5	3	4	5,5	749
DMS-5,5-644	6	4	4	5,5	824
DMS-7,0-534	5	3	4	7	810
DMS-7,0-644	6	4	4	7	900
DMS-10,0-534	5	3	4	10	960
DMS-10,0-644	6	4	4	10	1075



DMS-7,0

Typ mit Kunststoffdeckeln (DMP)

Typ /Kennzeichnung	Ausführung [mm]			Volumen [m ³]	Gewicht [kg]
	Boden	Seiten	Schüttwand		
DMP-5,5-534	5	3	4	5,5	730
DMP-5,5-644	6	4	4	5,5	806
DMP-7,0-534	5	3	4	7	790
DMP-7,0-644	6	4	4	7	878
DMP-10,0-534	5	3	4	10	920
DMP-10,0-644	6	4	4	10	1038



DMP-10,0

Typ mit Auffahrrampe (AMK)

Typ /Kennzeichnung	Ausführung [mm]			Volumen [m ³]	Gewicht [kg]
	Boden	Seiten	Schüttwand		
AMK-5,5-644	6	4	4	5,5	672
AMK-7,0-644	6	4	4	7	760
AMK-10,0-644	6	4	4	10	916



Auffahrrampe

Die versteifte Kipprampe dient als Auffahrrampe.



AMK-7,0



ELKOPLAST CZ, s.r.o.

Štefánikova 2664
760 01 Zlín
Czech Republic
e-mail: elkoplast@elkoplast.cz
tel.: +420 575 571 000
fax: +420 575 571 099

